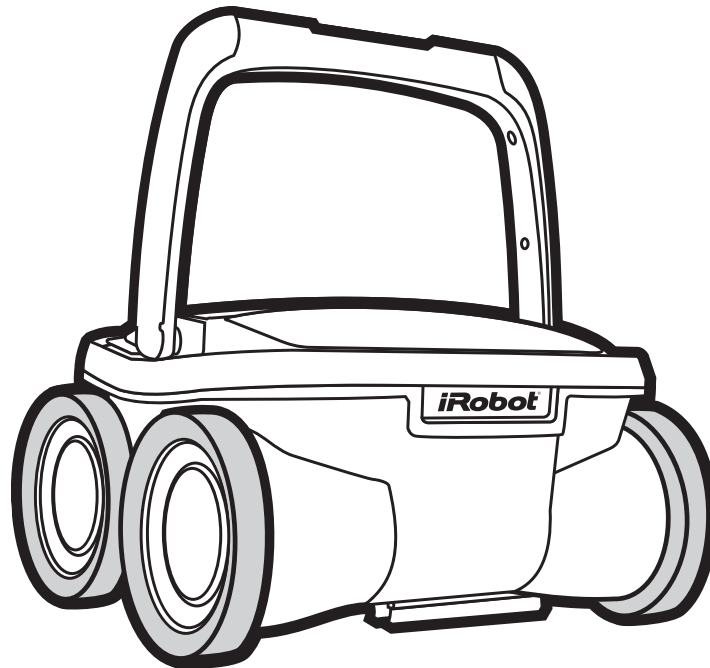


iRobot[®]

Mirra[™]

Робот для чистки бассейнов

Руководство пользователя



www.irobot.ru

Инструкция по безопасности

Внимательно прочитайте инструкцию

Предупреждение: не вставляйте штекер в заземленную розетку и не включайте робот до тех пор, пока он не погрузится в воду полностью.

Не используйте робот вне воды, это нанесет ему серьезный ущерб и станет причиной снятия с гарантии.

Оставьте робот в бассейне в течение 15 - 20 минут после окончания цикла уборки, поскольку это позволит мотору остыть. Не храните робота в бассейне все время. Не забывайте выключать электропитание и отключать его от сети прежде, чем извлечь Mirra из бассейна.

Внимание: Не пользуйтесь роботом, если в воде находятся люди. Предназначен для использования только в бассейне.

Safety Note

- Устройство должно подключаться к сети через УЗО с номинальным током срабатывания 30 мА
- Подключение к распределительному щиту должно проводиться в соответствии с Правилами монтажа электроустановок.
- Неправильное обращение с агрегатом может привести к утечке смазывающих веществ.
- Во избежание травм, при повреждении шнура питания, его замена должна производиться в авторизованном сервисном центре.

Устройство не предназначено для использования лицами (включая детей) с ограниченными физическими, сенсорными или умственными способностями, или лицами с недостатком опыта и знаний, если они не находятся под контролем или не получили инструкции относительно использования прибора лицом, ответственным за их безопасность. Дети должны быть под присмотром, чтобы они не играли с прибором.



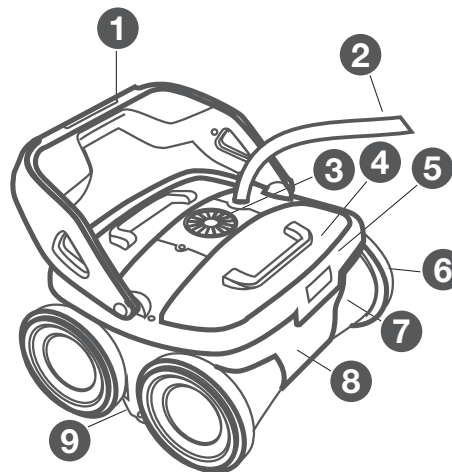
Внимание: Используйте устройство защиты вашей электросети и предотвращения удара электрическим током.

СОХРАНИТЕ ЭТУ ИНСТРУКЦИЮ

Внимательно прочитайте инструкцию перед использованием
Вашего робота для уборки бассейнов.

Устройство робота

Внешний вид продукта может отличаться. Отличия продукта не ведут к функциональным потерям. Методы управления и обслуживания будут неизменны.



- 1) Ручка
- 2) Кабель
- 3) Верхняя крышка
- 4) Фильтр
- 5) Рычаг фиксатора фильтра
- 6) Колеса
- 7) Корпус робота
- 8) Впускные клапаны
- 9) Вращающаяся щетка

В комплект входят:

- Робот для уборки бассейнов с плавающим кабелем.
- Блок питания с пультом управления..

Добро пожаловать!



Уважаемый владелец Mirra!

Спасибо что выбрали новое поколение роботов для чистки бассейнов Mirra. Вы вступили в особое сообщество, 7 500 000 человек во всем мире уже открыли для себя преимущества использования в доме помощника-робота, и их число продолжает расти. Нашим клиентам настолько нравятся роботы, что они даже дают им имена.

Мы тоже очень любим наших роботов, что впрочем, неудивительно, ведь мы занимаемся их разработкой и совершенствованием уже целых 20 с лишним лет.

Теперь, вы, вероятно, ждете не дождетесь возможности попробовать Mirra в работе, но все же стоит сначала прочитать эту инструкцию. Это позволит упростить использование робота и сэкономит Вам кучу времени.

Я надеюсь, Вам понравится наш Mirra и хочу от имени всей команды поблагодарить вас за выбор iRobot.

С наилучшими пожеланиями,



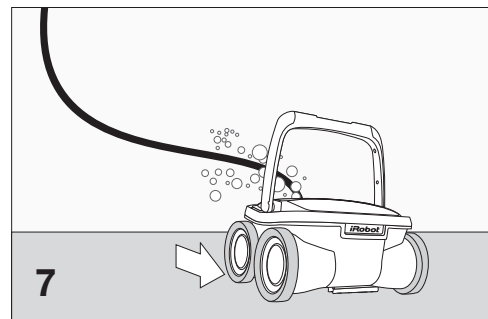
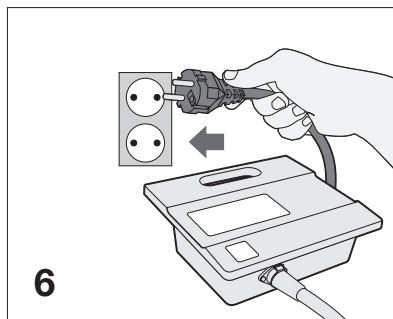
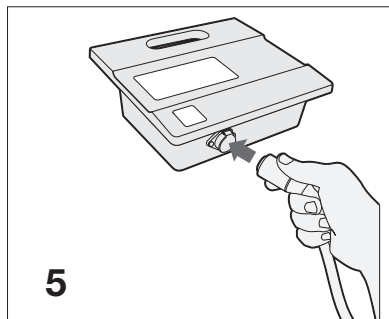
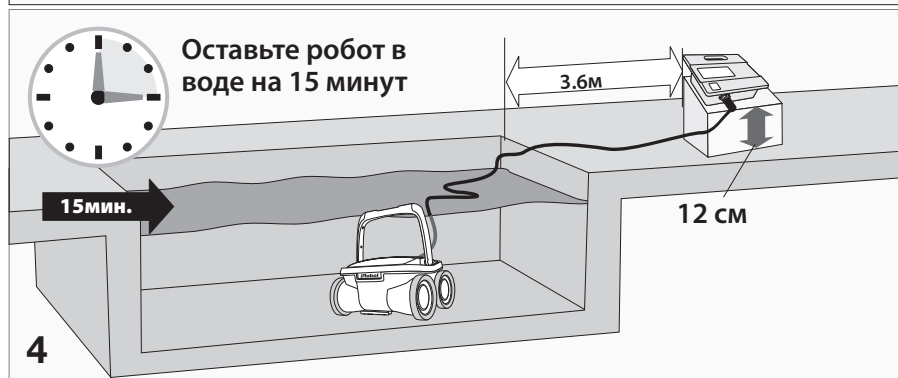
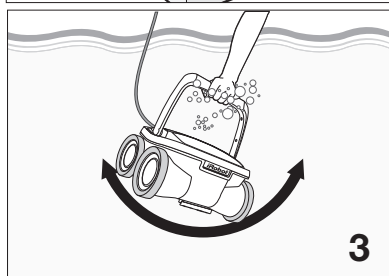
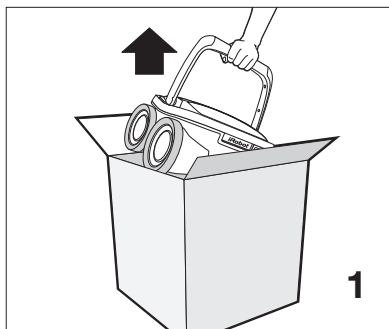
Colin Angle

Председатель, главный исполнительный директор и соучредитель iRobot Corporation

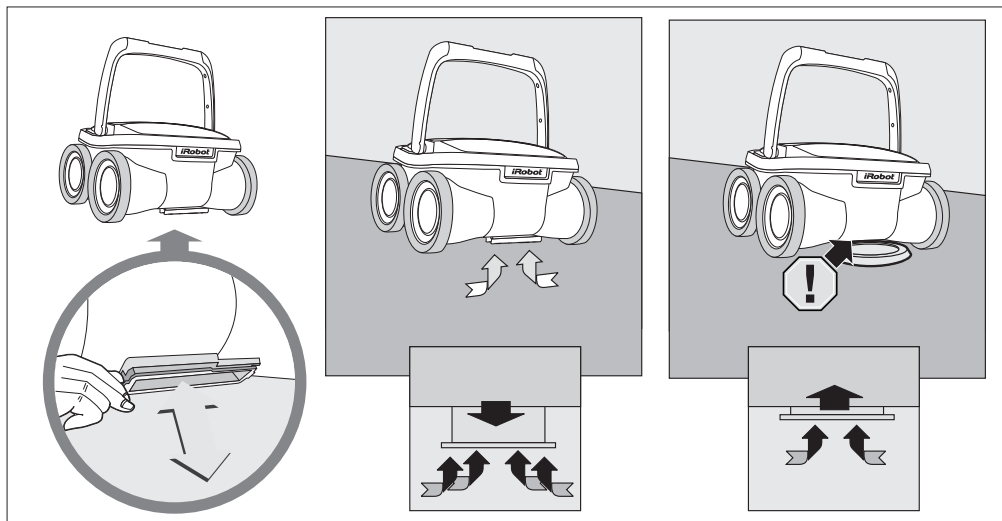
Содержание

Приступая к работе	5
Обслуживание и регулировка.....	6-7
Очистка фильтра/замена щетки	8
Чистка лопастей турбины.....	9
Использование робота	10-12
Неисправности.....	12
Электропитание.....	14
Служба поддержки	15

Приступая к работе



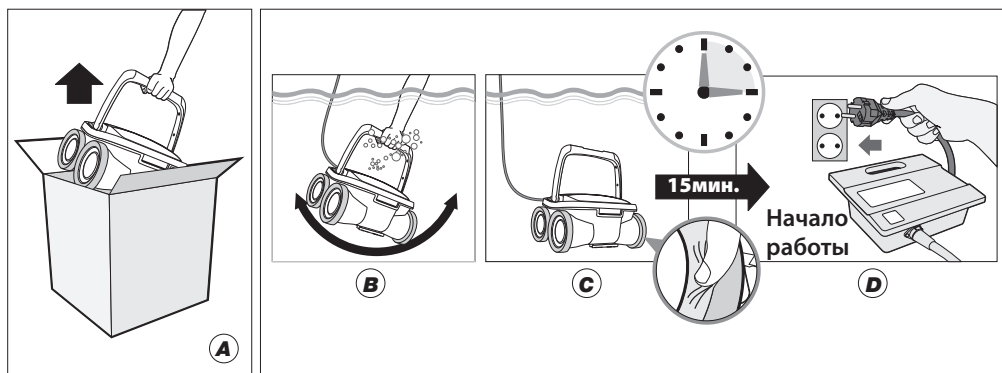
Обслуживание и регулировка



РЕГУЛИРОВКА ВПУСКНЫХ КЛАПАНОВ

Отрегулируйте клапан фильтра на суше, чтобы получить лучшее всасывание.

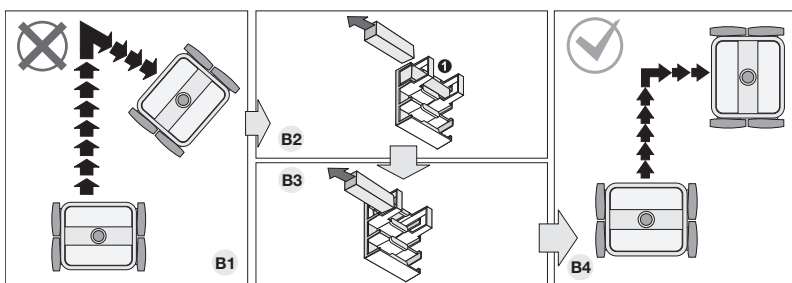
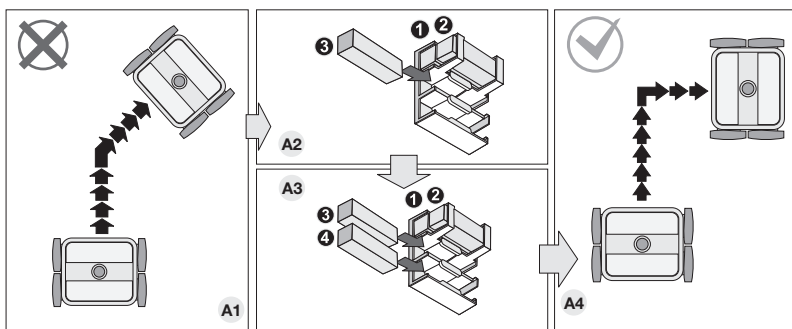
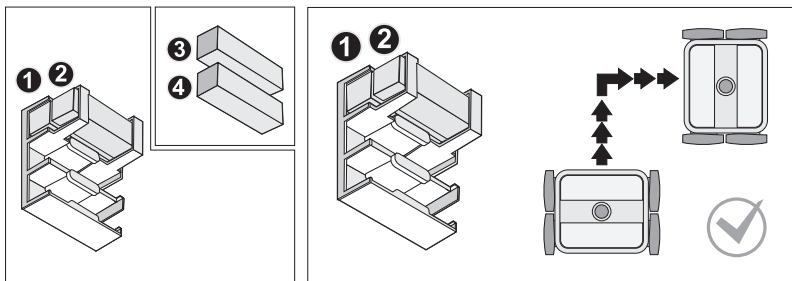
Отрегулируйте клапан фильтра на суше, чтобы получить лучшую фильтрацию.



НАМОЧИТЕ КОЛЕСА ПЕРЕД ИСПОЛЬЗОВАНИЕМ, ЧТОБЫ ОНИ СТАЛИ МЯГЧЕ.

Намочите колеса после длительного периода хранения.

Обслуживание и регулировка

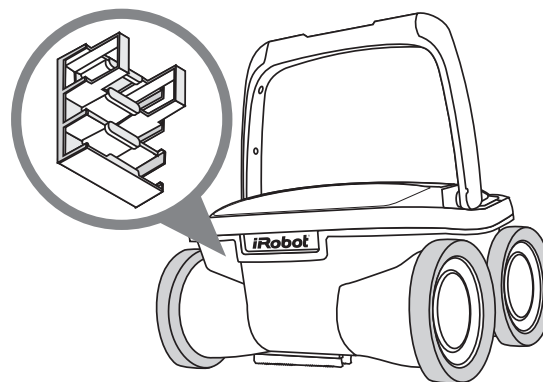


УСТАНОВКА КАБЕЛЯ

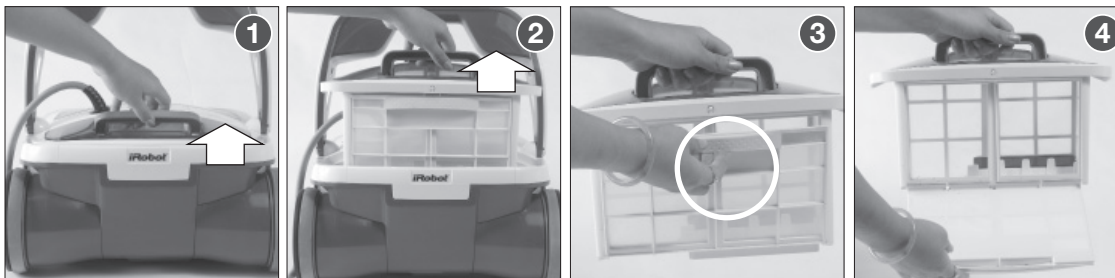
Робот должен повернуться на 90 градусов на первом этапе нового цикла чистки.

Удалите фильтр-канистру для доступа к блоку держателя поплавков.

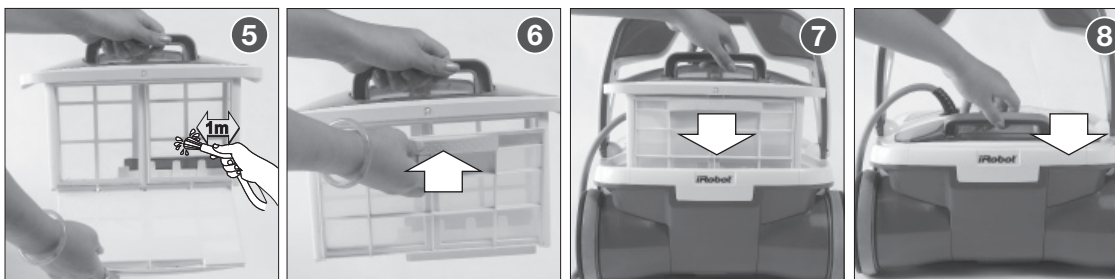
Отрегулируйте количество поплавковых блоков для достижения оптимального угла поворота.



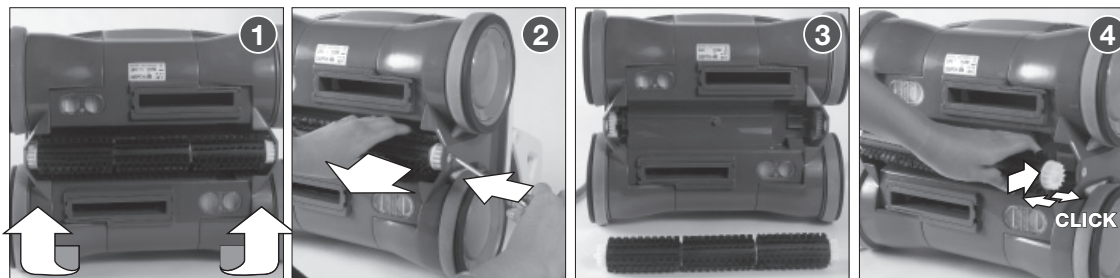
Чистка фильтра



Рекомендуется очищать фильтр после каждого цикла.



Замена вращающейся щетки

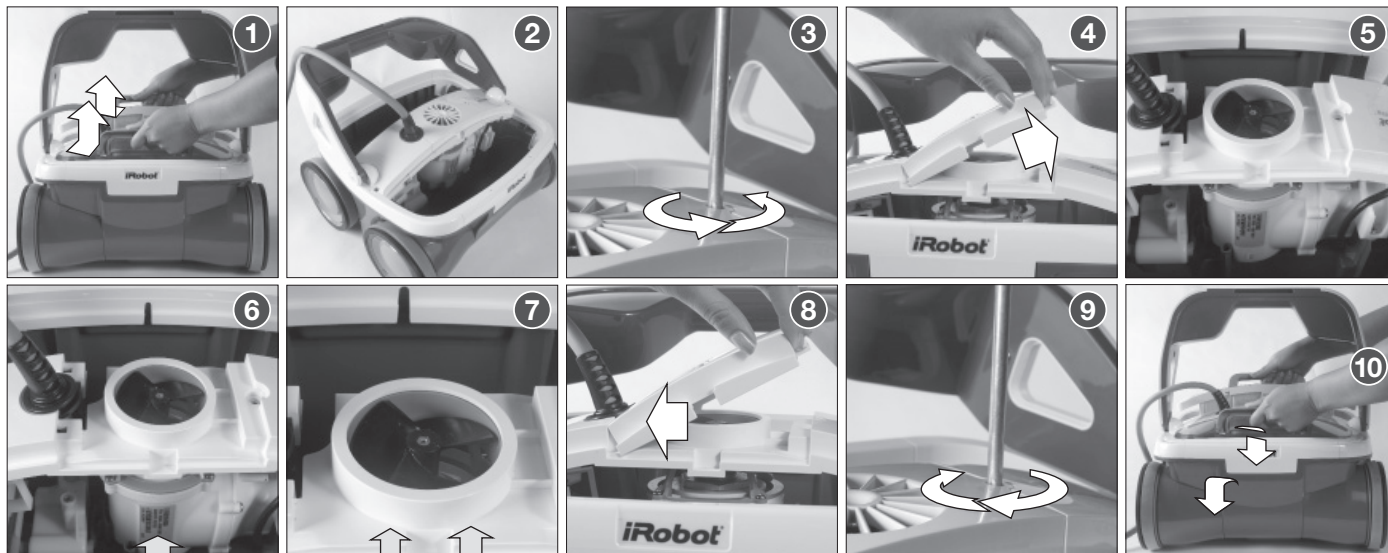


Чистка лопастей турбины



ОТСОЕДИНИТЕ РОБОТ ОТ СЕТИ ПЕРЕД НАЧАЛОМ ЧИСТКИ!

Почистите лопасти, если появятся проблемы с всасыванием.



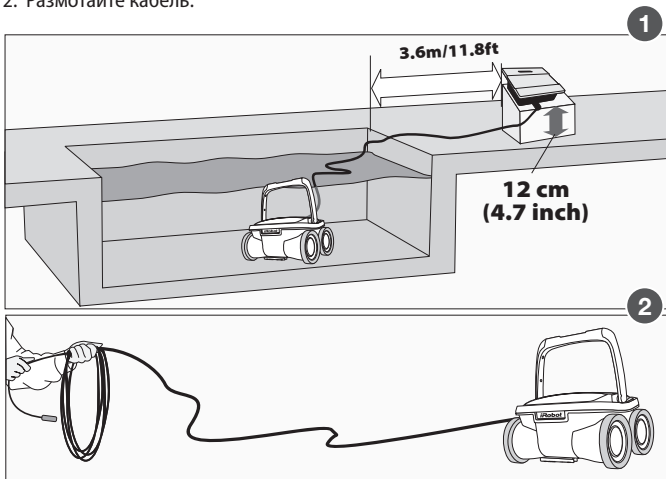
Двигатель помпы

Турбина

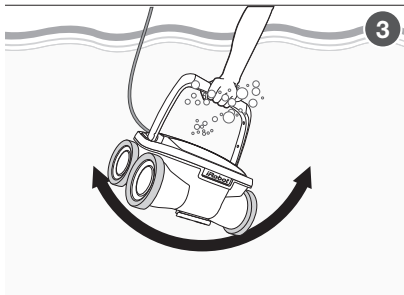
Почистить
здесь

Использование робота: запуск

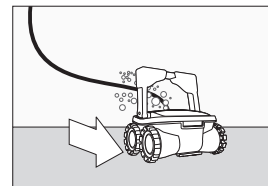
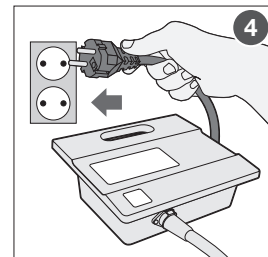
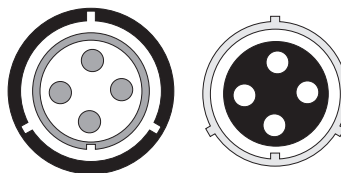
1. Поместите блок питания (трансформатор), на расстояние не менее 3,6 метров от бассейна и не ниже в 12 см над поверхностью. Трансформатор будет преобразовывать напряжение необходимое для работы пылесоса.
2. Размотайте кабель.



3. Установить прибор в воду. Поболтайте устройство из стороны в сторону в воде, чтобы позволить воздуху выйти из корпуса, затем опустите робот на дно бассейна. После этого распределите кабель на поверхности воды в бассейне.



4. Подключите кабель к блоку питания. Убедитесь, что штекер плотно входит в гнездо питания. (Подробнее на следующей странице)
5. Подключите блок питания к заземленной розетке. Убедитесь, что электрическая розетка заземлена.
6. Нажмите кнопку CLEAN, загорится лампочка, показывая, что система включена, и робот начнет цикл уборки.



ВАЖНО:

Пожалуйста, убедитесь, что правильно храните Ваш робот для чистки бассейна. Температура хранения должна быть от 10 до 40 градусов по Цельсию. Это сохранит мотор, пластик и уплотнители от повреждения.

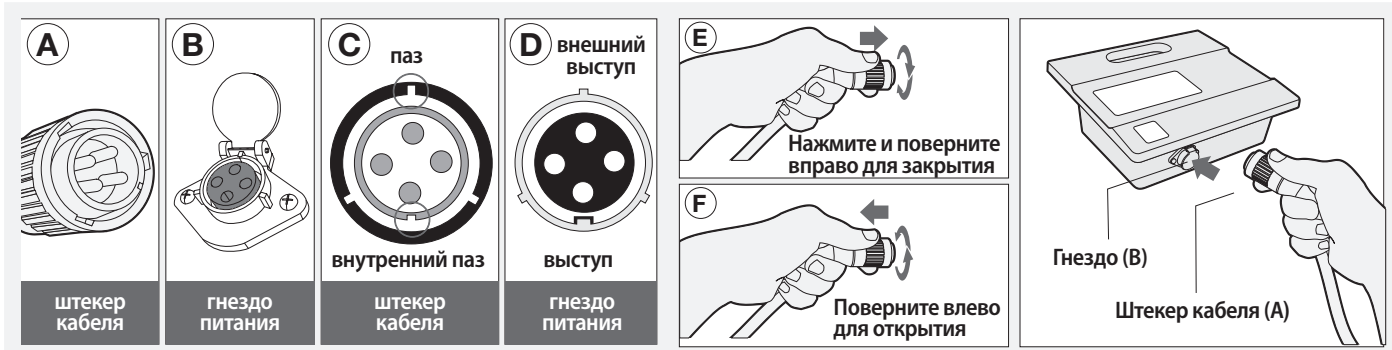
Робот может быть использован при температуре воды от 13 °C до 35 °C. Оптимальная температура использования от 22°C до 32°C.

Использование робота: подключение кабеля

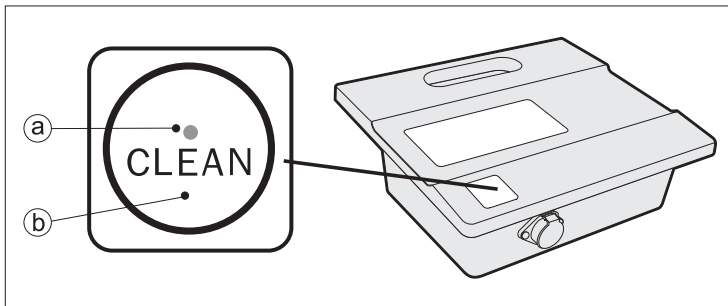
Подключение кабеля

Чтобы подключить кабель (рис А) в гнездо на источнике питания (. Рис В), необходимо сделать следующее:

1. Разместите штекер с 3 внешними слотами как показано на рисунке (рис. С).
2. Установите штекер кабеля в позицию, соответствующую слотам в гнезде. (Рис. D)
3. Вставьте штекер в гнездо питания до упора.
4. После этого поверните вправо, чтобы зафиксировать(рис. E).
5. Для отключения штекера, сначала поверните влево, чтобы разблокировать его, а затем потяните на себя (рис. F).



Использование робота: кнопка включения



а. Лампочка включения

Лампочка мигает синим, когда блок питания находится в режиме ожидания и горит постоянно, когда робот работает.

б. Кнопка «CLEAN»

Кнопка переключения между режимами «ВКЛ» и «Ожидание».

ВАЖНО: После каждого цикла чистки робот автоматически переходит в режим «ожидание». Если вы хотите прервать цикл уборки, один раз нажмите кнопку «CLEAN» и лампочка начнет мигать, указывая, что работа робота приостановлена.

Советы по техническому обслуживанию

- Выключайте и отключайте электропитание каждый раз, когда вынимаете пылесос из воды.
- Рекомендуется очищать фильтр после каждого цикла.
- Периодически выпрямляйте плавающий шнур питания.
- Сохраните упаковку Вашего пылесоса для хранения в межсезонье или транспортировки робота к вашему дилеру при необходимости сервисного обслуживания.
- Не оставляйте робот под прямыми солнечными лучами, когда он не используется.
- Никогда не оставляйте источник питания под прямыми солнечными лучами и не оставляйте его под дождем.
- Периодически промывайте робот чистой водой. Это увеличит срок службы Вашего пылесоса.
- Чистите лопасти турбины не реже раза в месяц.

Поиск и устранение неисправностей

ПОЖАЛУЙСТА, ПРОЧИТАТЕ ЭТУ СТРАНИЦУ ПЕРЕД ОБРАЩЕНИЕМ В СЕРВИСНЫЙ ЦЕНТР

Перед устранением неисправностей робот должен быть отключен от источника питания и источник питания должен быть отсоединен от электрической розетки, чтобы избежать повреждения устройства и возможной травмы.

1. Устройство не всасывает воду или не двигается:

- Проверьте, есть ли напряжение в сети.
- Проверьте, подключен ли блок питания к заземленной розетке и подключен ли кабель к блоку питания. *
- Попробуйте несколько раз переключиться между режимами "OFF" и "ON". Сделайте паузу 45 сек между переключениями.
- Проверьте и удалите мусор, такой как волосы, ветки или листья, которые могут препятствовать свободному движению колес.

2. Устройство не всасывает воду или всасывает медленно, но при этом движется:

- Проверьте, нет ли мусора или волос на лопастях турбины. Снимите верхнюю крышку и очистите лопасти. При снятии верхней крышки, не откручивайте винт слишком сильно.
- Проверьте, отсек с фильтром. Очистите по мере необходимости.
- Если все вышеперечисленные действия не принесли результата, обратитесь в сервисный центр.

3. Не двигается, но качает воду:

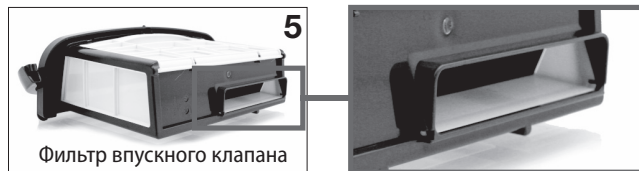
- Проверьте, не затруднено ли движение колес попаданием мусора или шнура питания.
- Проверьте не застрял ли мусор между модулями колес.
- Проверьте, правильность установки модуля щетки и его целостность. Щетка передает вращение на колеса и если она повреждена, робот не будет двигаться.
- Если все вышеперечисленные действия не принесли результата, обратитесь в сервисный центр.

4. Устройство не поднимается на стену:

- Проверьте, отсек с фильтром. Очистите по мере необходимости.

5. Робот не собирает грязь и мусор:

- См. пункты 2а и 2в данной инструкции.
- Отрегулируйте впускные клапаны (см. стр. 6)
- Проверьте всасывающий фильтр створки на нижней панели устройства (см рисунок ниже). Клапаны должны свободно перемещаться, чтобы открываться и закрываться. Очистите фильтр при необходимости.



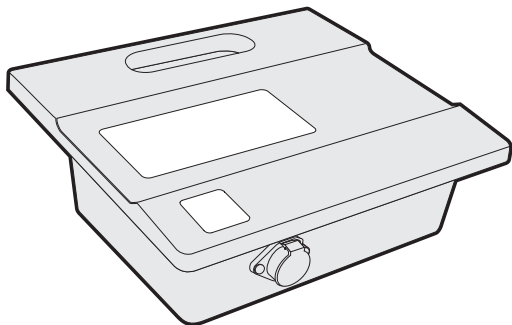
6. Устройство не очищает всю поверхность бассейна:

- Проверьте и очистите фильтр при необходимости.
- Убедитесь, что блок поворачивается на 90 градусов на первом этапе нового цикла. Если это не сработает – добавьте или удалите поплавки в соответствии с инструкциями на стр. 7
- Проверьте, местоположение плавающего кабеля и расположите его верно при необходимости.
- Запустите повторно полный цикл уборки.
- Проверьте работу мотора.
- Если все вышеперечисленные действия не принесли результата, обратитесь в сервисный центр.

7. Мусор и грязь выливаются обратно при извлечении робота из бассейна

- Фильтр заблокировал ручку (Верхняя крышка фильтра неплотно закрыта) Убедитесь, что механизм ручки фиксатора не поврежден. Крышка должна быть вровень с корпусом, а верхний фильтр надежно зафиксирован.
- Впускные клапаны- Проверьте всасывающий фильтр створки на нижней панели устройства. Клапаны должны свободно перемещаться, чтобы открываться и закрываться.

Электропитание



Характеристики

Размер (Д * Ш * В) _____ 273мм * 242мм * 90мм

Вес _____ 1.9 кг

Электрические параметры

Входное напряжение _____ 100-240V~, 50/60Hz, 210W

Выходное напряжение _____ 29V, 6.3A

Температура хранения _____ -10°C - 60°C

Температура использования _____ 0°C - 45°C

Степень защиты _____ IP54

Заземление

Блок питания должен быть подключен к заземленной розетке. Основным источником питания должен быть подключен через УЗО с номинальным рабочим током срабатывания не более 30 мА.

Техническое обслуживание и безопасность

Во избежание травм, все виды ремонта должны осуществляться в авторизованном сервисном центре. Не используйте робот, если шнур питания поврежден..

Экологические условия

Блок питания предназначен для работы как в помещении, так и на открытом воздухе. Тем не менее, аппарат не должен работать под прямыми солнечными лучами или подвергаться воздействию воды в неработающем состоянии. Блок питания не должен эксплуатироваться при температуре окружающей среды выше 40°C.

Сервисное обслуживание:

г. Москва

ул. Рябиновая 61А

✉ service@irobot.ru

☎ (495) 92-139-92

☎ (985) 768-2000

г. Санкт-Петербург

ул. Кантемировская 39

✉ irobot-spb@mail.ru

☎ (812) 603-25-15

www.irobot.ru