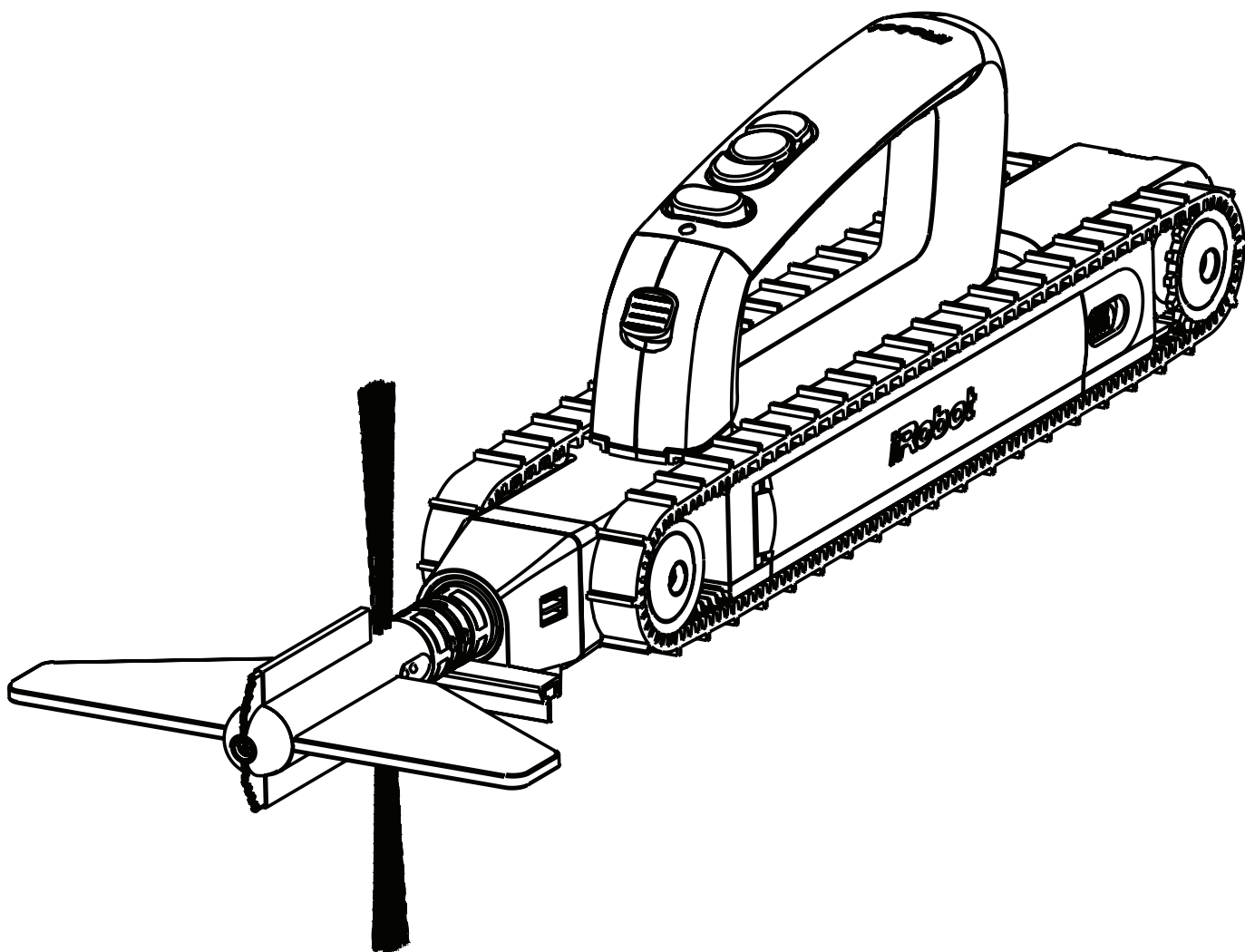


iRobot®

Looj®

**Роботизированный
аппарат для чистки
водосточных желобов**

Руководство пользователя модели 330



Добро пожаловать



Уважаемый владелец аппарата iRobot® Looj®!

Добро пожаловать в мир iRobot. Как владелец роботизированного аппарата для чистки водосточных желобов iRobot Looj, вы входите в растущее сообщество пользователей во всем мире, которые, как и вы, открывают для себя удобный способ очистки водосточных желобов.

Использование практичных роботов, помогающих людям в быту, уже стало реальностью. Призываем вас оставлять свои отзывы о нашей продукции: мы никогда не прекращаем работу по созданию новых, еще более эффективных роботизированных аппаратов. Вот что вы можете сделать, чтобы помочь нам:

- Обращайтесь к нам с любыми вопросами, замечаниями или заявками на получение помощи. Для связи с нами используйте сайт **www.irobot.com**.
- Зарегистрируйтесь в нашей онлайн-службе по адресу **www.irobot.com/register** или по телефону в США 877-855-8593. В этом случае вы в числе первых узнаете о наших последних разработках, усовершенствованиях продукции и акционных предложениях.

Благодарим вас за интерес к новшествам, которые несут в наш мир роботы. Мы ждем от вас ценных сведений, которые помогут нам разрабатывать нашу революционную продукцию, меняющую и улучшающую мир.

От имени всех сотрудников iRobot,

Colin Angle,
соучредитель и главный исполнительный директор,
корпорация iRobot

⚠ ВАЖНО: Перед тем, как использовать аппарат Looj, обязательно прочитайте все инструкции по технике безопасности и предупреждения производителя лестницы. Несоблюдение таких инструкций может привести к тяжелым травмам или смерти.

Техника безопасности при использовании лестницы

- Аппарат iRobot Looj позволяет очистить один пролет водосточного желоба, не меняя положение лестницы. Устанавливайте лестницу в наиболее безопасном положении на каждом пролете. Размещайте лестницу с соблюдением правил безопасности, т.е. вдали от проводов под напряжением, веток деревьев и других источников опасности, и всегда устанавливайте лестницу на ровной поверхности.
- Перед использованием лестницы обязательно осмотрите ее. Никогда не пользуйтесь поврежденной, сломанной или изогнутой лестницей.
- Убедитесь, что разложенная лестница стоит достаточно далеко от проводов под напряжением, веток деревьев, дверей и других источников опасности.
- При использовании аппарата Looj не наклоняйтесь и не перегибайтесь, стоя на ступеньке лестницы. Если вам сложно дотянуться до чего-либо, делать это не следует. Постоянно поддерживайте равновесие и старайтесь стоять по центру ступеньки.
- Помещая аппарат Looj в водосточный желоб, а также во время использования Looj следите за тем, чтобы обе ваши ноги прочно стояли на лестнице, и всегда держитесь за лестницу второй рукой.
- Помещая аппарат Looj в водосточный желоб и извлекая его, не снимайте ручку с аппарата.
- Не помещайте аппарат Looj в водосточный желоб, стоя на крыше – кроме случаев, когда вы надежно закрепили себя на крыше страховкой в соответствии с инструкциями производителя страховки.

Важные инструкции по технике безопасности

Looј представляет собой аппарат для чистки водосточных желобов; используйте его только для этой цели. Только для применения в жилых зданиях.

ПЕРЕД ИСПОЛЬЗОВАНИЕМ АППАРАТА LOOJ ОЗНАКОМЬТЕСЬ СО ВСЕМИ ИНСТРУКЦИЯМИ.

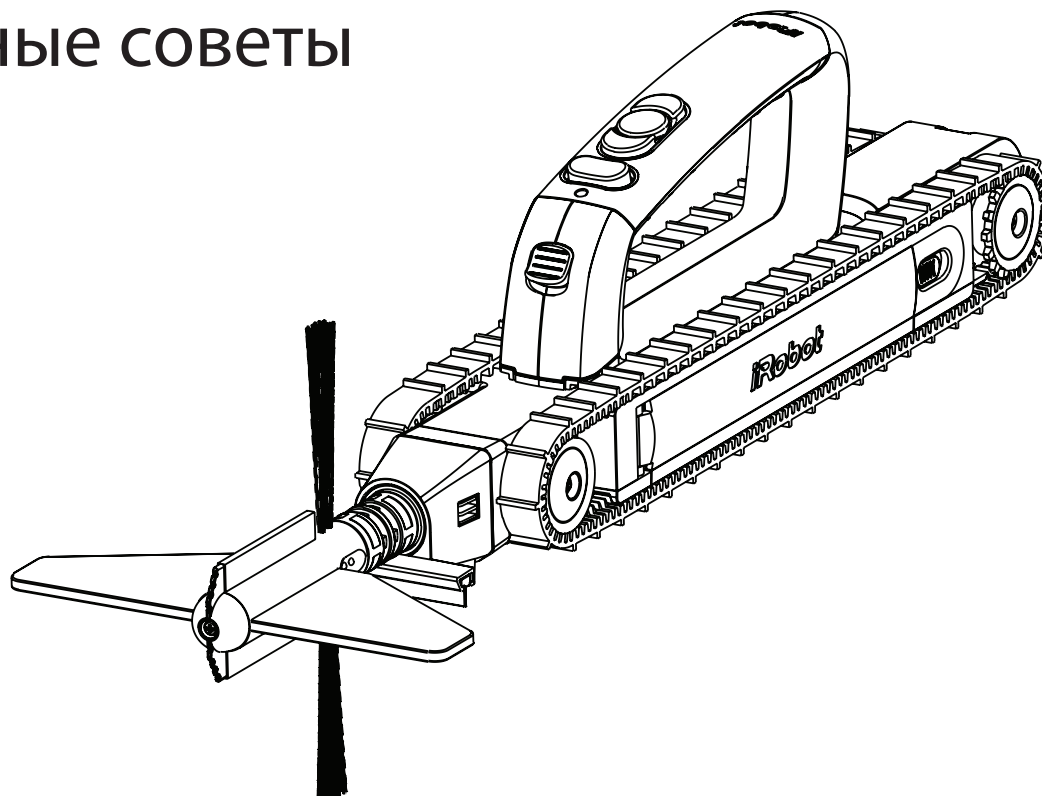
- Согласно результатам проведенного тестирования, данный аппарат соответствует нормативам Федеральной комиссии связи США (FCC). В случае любых изменений или модификаций, не санкционированных явным образом производителем, гарантия на аппарат будет аннулирована.
- При эксплуатации аппарата всегда надевайте защитные очки.
- Аппарат Looј выбрасывает материал при движении по водосточному желобу. Не находите сами и не допускайте нахождения других людей на пути вылетающего мусора. Во время работы убедитесь, что на траектории вылетающего мусора под водосточным желобом нет ценных предметов или людей.
- При переноске аппарата Looј всегда используйте крюк для крепления к поясному ремню. Поднимаясь или спускаясь по лестнице, держитесь за нее обеими руками.
- Не подвергайте ручку с пультом дистанционного управления воздействию воды.
- Не допускайте попадания воды внутрь роботизированного аппарата. Несмотря на то, что аппарат предназначен для использования во влажных водосточных желобах, попадание воды внутрь приведет к его повреждению. Перед использованием роботизированного аппарата убедитесь, что дверца отсека аккумулятора герметично закрыта. Не подвергайте аппарат воздействию воды, если дверца отсека аккумулятора не закрыта на защелку.
- Не пытайтесь выполнять техническое обслуживание аппарата Looј самостоятельно. Предоставляйте все нестандартные операции по техническому обслуживанию квалифицированным специалистам по техобслуживанию.
- Аппарат Looј не предназначен для использования детьми. Looј – не игрушка. Запрещается садиться и становиться на этот аппарат. Во время использования аппарата Looј следите за детьми младшего возраста и домашними животными.
- Во время работы аппарата Looј не допускайте его контакта со свободной одеждой, длинными волосами, пальцами и т.п.
- Не используйте аппарат поблизости от огня или источников высокой температуры.
- Перед длительным хранением всегда извлекайте аккумулятор.

- Используйте с аппаратом исключительно специальные аккумуляторы и зарядные устройства iRobot Looj.
- Выполняйте зарядку, используя только стандартную розетку. Не используйте никакие преобразователи электропитания — в случае таких действий гарантия будет аннулирована.
- Не используйте зарядное устройство, если его шнур или штекер поврежден.
- Выполняйте зарядку только в помещении, в прохладном сухом месте.
- Всегда следите за роботизированным аппаратом во время его перемещения. Если аппарат начинает выбираться из желоба, остановите его и поменяйте направление движения.

Техника безопасности для аккумулятора и зарядного устройства

- Используйте с аппаратом Looj только подлинные перезаряжаемые ионно-литиевые аккумуляторы и зарядное устройство iRobot. В случае использования неутвержденных сменных элементов ваша гарантия будет аннулирована, т.к. это может привести к повреждению изделия.
- В обычных условиях зарядка аккумулятора длится не более 3 часов. Если не удастся полностью зарядить аккумулятор за 10 часов, прекратите зарядку.
- Заряжайте аккумулятор при температуре от 5 до 35°C (40 - 95°F).
- Если при первом использовании изделия вы обнаружили признаки коррозии или необычный запах, верните изделие продавцу.
- Не протыкайте, не прокалывайте, не разбирайте и не вносите изменения в аккумулятор.
- Не замыкайте положительный (+) и отрицательный (-) полюса аккумулятора проводящими материалами (металлы, провода и т.п.).
- Не подвергайте аккумулятор воздействию воды и других жидкостей, не погружайте его в жидкости.
- Не подвергайте аккумулятор воздействию прямых солнечных лучей, тепла или огня. При попадании в огонь аккумуляторы могут взрываться.
- Не подвергайте аккумулятор тряске и не стучите по нему.
- Используйте только шнур и штекер типов, соответствующих вашей розетке.
- Если вы не используете роботизированный аппарат, извлеките из него аккумуляторы и снимите ручку с пультом дистанционного управления.
- Для длительного хранения поместите аккумуляторы в сухое прохладное место.
- Не вставляйте одновременно старые и новые аккумуляторы в пульт дистанционного управления. Используйте только щелочные батареи. Не используйте в пульте ДУ перезаряжаемые аккумуляторы.

Важные советы



Для максимальной производительности

- В интервалах между использованием и при необходимости в длительном хранении храните аппарат Looj и аккумулятор от него в сухом прохладном месте; перед помещением на хранение извлеките аккумуляторы из роботизированного аппарата и ручки с пультом дистанционного управления. Во время хранения не держите аккумулятор в зарядном устройстве.
- Очищайте и высушивайте аппарат Looj после каждого использования.
- Перед длительным хранением полностью зарядите аккумулятор.
- Для наиболее эффективной очистки следует чистить водосточные желоба по меньшей мере раз в сезон. В местах, где накапливается много тяжелого мусора, выполняйте очистку чаще.
- Если образовался засор из тяжелого твердого мусора, передвигайте Looj вперед на небольшой скорости, чтобы удалять мусор постепенно.
- Для обеспечения максимального диапазона действия установите в ручку с пультом дистанционного управления новые аккумуляторы AAA.

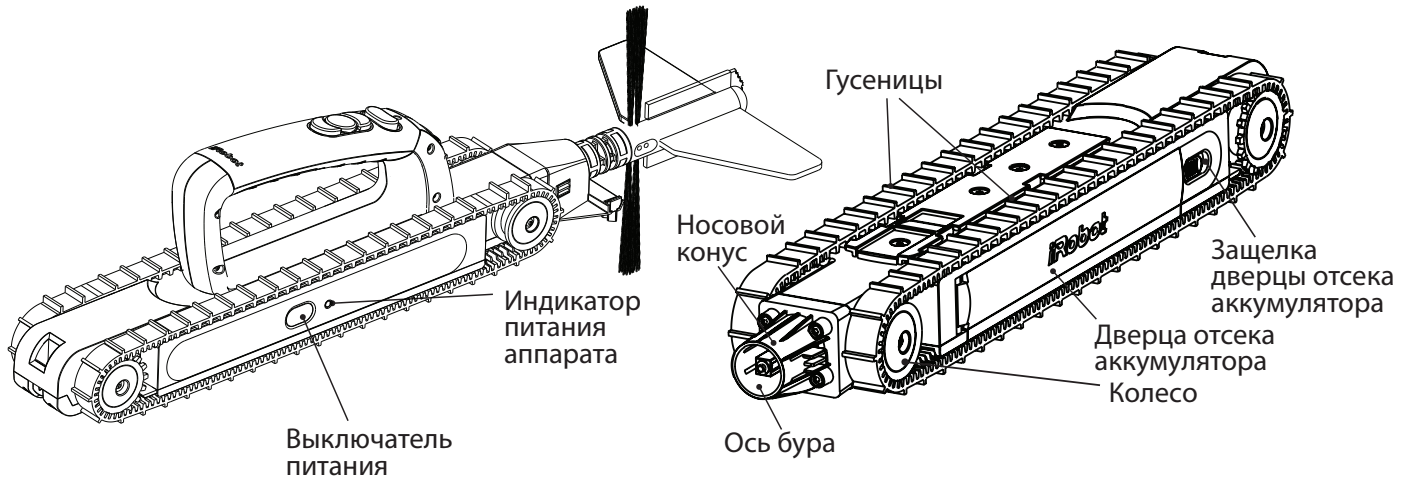
Для просмотра полезных видеороликов по эксплуатации и техническому обслуживанию аппарата Looj перейдите на наш веб-сайт: **www.irobot.ru**

Содержание

Техника безопасности при использовании лестницы	4
Важные инструкции по технике безопасности	5-6
Важные советы	7
Содержание	8
Компоненты	9
Описание изделия	10
Зарядка и установка аккумулятора.....	11
Ручка с пультом дистанционного управления	12
Присоединение скребка Looj.....	13
Присоединение и снятие бура.....	14
Замена выбрасывателей бура	15
Присоединение крюка Looj для крепления к поясному ремню	16
Использование аппарата iRobot Looj	17-20
Техническое обслуживание	21
Световые индикаторы.....	22
Поиск и устранение неисправностей	23-24
Сервисная служба iRobot	24
Ограниченная гарантия	25-26
Отметки сервисного центра.....	28
Рекомендации сервисного центра.....	29
Гарантийный талон.....	30

Компоненты аппарата iRobot® Looj® серии 300

Роботизированный аппарат

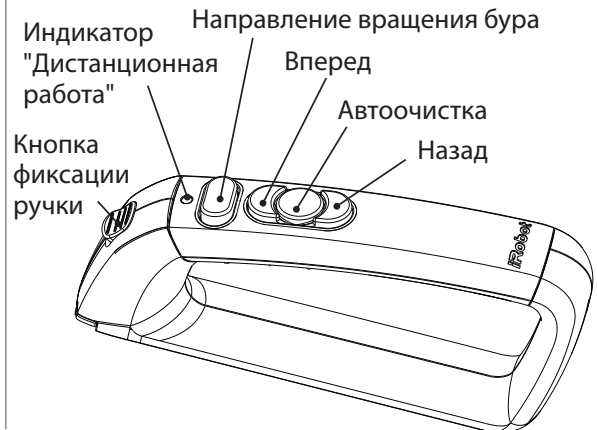


Выбрасыватели в комплекте поставки

Стандартный		
Компактный		
Дополнительные выбрасыватели		
Разрыхление		
Соскребание		



Ручка с пультом ДУ

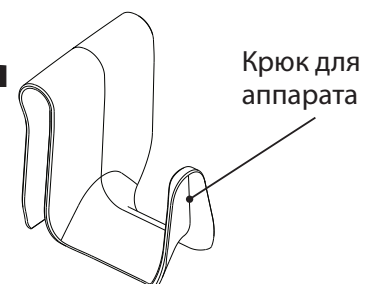


Аккумулятор и зарядное устройство

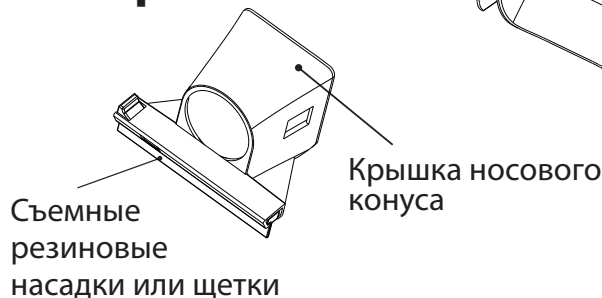


Перезаряжаемый ионно-литиевый аккумулятор на 7,2 В

Крюк для крепления к поясному ремню

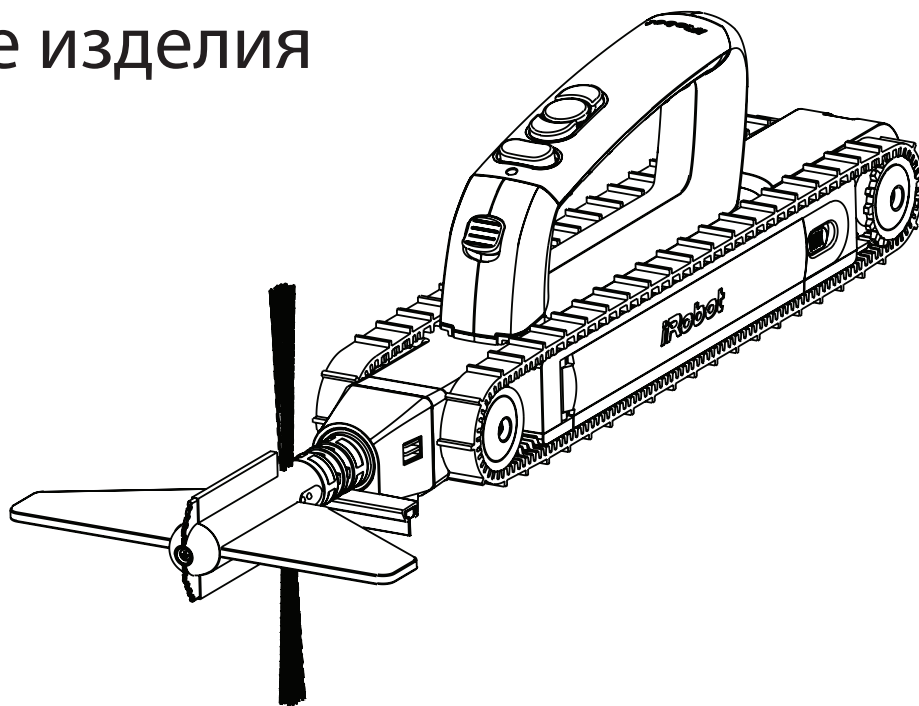


Скребок



СОВЕТ: шнур зарядного устройства для страны или региона, в котором куплен аппарат, входит в комплект поставки. Форма штекера зависит от страны или региона покупки.

Описание изделия



iRobot Looj – это мощный роботизированный аппарат, предназначенный для очистки водосточных желобов. Looj устраняет необходимость несколько раз подниматься и опускаться по лестнице. Теперь вам незачем переставлять лестницу каждые два метра или тянуться в сторону, подвергая себя опасности. Аппарат Looj включает ряд функций, которые превращают чистку водосточных желобов в несложное дело. Эргономичную ручку Looj можно отсоединить и управлять роботизированным аппаратом дистанционно. Крюк для крепления на поясном ремне, который входит в комплект поставки, позволяет держаться за лестницу двумя руками, поднимаясь по ней.

Эффективная очистка: роботизированный аппарат использует гибкий четырехкомпонентный бур для удаления твердых засорений, вычищения мусора и очищения водосточных желобов жесткими щетками. Вал бура вращается со скоростью 500 оборотов в минуту, что позволяет ему эффективно измельчать, поднимать и выталкивать мусор из ваших водосточных желобов.

Удобный пульт дистанционного управления: дистанционное управление позволяет легко управлять роботизированным аппаратом на расстоянии, изменяя направление его движения. Вы также можете управлять направлением вращения вала: это необходимо для выбрасывания мусора в правильном направлении, т.е. в сторону, противоположную крыше.

Аппарат iRobot Looj работает в большинстве стандартных водосточных желобов, в которых крепежные ленты или хомуты установлены по меньшей мере на 5 см. выше нижней точки желоба.

Совет: вручную извлекайте из водосточных желобов такие объекты, как бейсбольные мячи, крупные камни и ветки. Попытка пробить аппаратом Looj твердые засорения может привести к повреждению роботизированного аппарата.

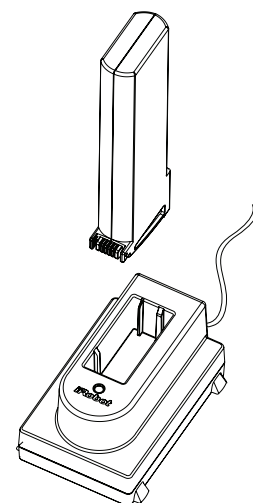
Зарядка и установка аккумулятора

В комплект поставки аппарата Looj входит ионно-литиевый аккумулятор. Перед первым использованием обязательно полностью зарядите аккумулятор. Для максимальной эффективности работы полностью заряжайте аккумулятор перед каждым использованием.

Аккумуляторы Looj рассчитаны на обработку аппаратом Looj до 60 метров водосточного желоба от одной зарядки.

Если вы не планируете использовать аппарат в течение длительного времени, извлеките аккумулятор из аппарата; храните его в сухом прохладном месте.

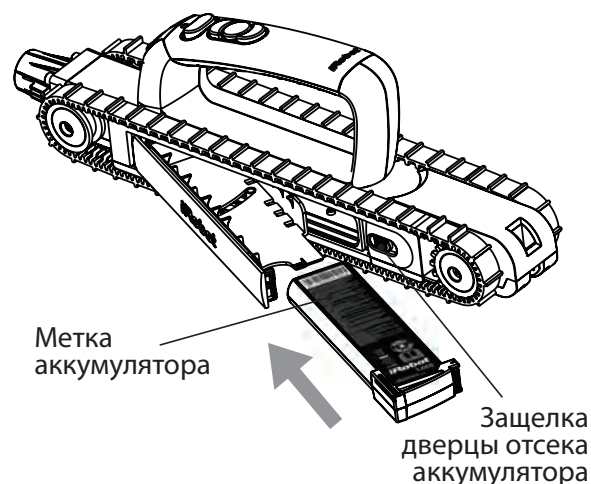
Используйте только шнур и штекер типов, соответствующих вашей розетке.



Как установить аккумулятор:

1. Сдвиньте защелку дверцы отсека аккумулятора и откройте дверцу.
2. Держа аккумулятор за специальные ушки на конце, стороной с меткой вверх, вставьте аккумулятор в отсек для аккумулятора, расположенный за дверцей.
3. Если дверца отсека аккумулятора загрязнена, очистите ее, чтобы обеспечить плотное прилегание.
4. Закройте дверцу до щелчка.

⚠ ВНИМАНИЕ! Не допускайте попадания воды внутрь роботизированного аппарата.



Советы по использованию аккумулятора

- Извлеките все аккумуляторы из аппарата и положите их в сухое прохладное место, если вы не планируете в ближайшее время использовать аппарат.
- Дополнительные сведения об аккумуляторах к аппарату Looj и их зарядке см. на веб-странице www.irobot.com/support.
- Хранить при температуре от 5 до 25°C (40 - 80 °F).

⚠ ВНИМАНИЕ! В случае каких-либо неполадок с аккумулятором первым делом обратитесь в сервисную службу iRobot. Пересылая ионно-литиевые аккумуляторы, никогда не используйте авиаперевозку. Пересылайте груз исключительно наземным транспортом. Обязательно поместите аккумулятор в специальный герметичный пакет для предотвращения замыкания аккумулятора при наземной перевозке.

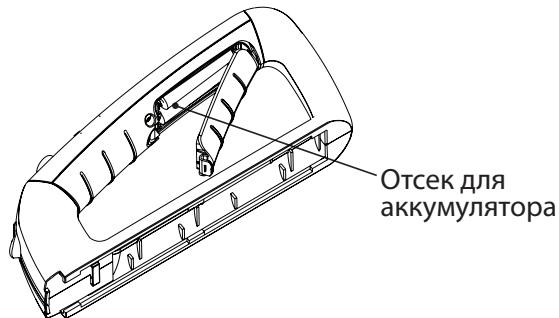
Ручка с пультом дистанционного управления

СОВЕТ: чтобы включить пульт ДУ, нажмите на любую кнопку. На то, что пульт работает, указывает мигание зеленого светодиодного индикатора.

Ручка с пультом дистанционного управления может быть отсоединена от роботизированного аппарата Looj и использоваться для управления аппаратом на расстоянии до 15 метров (в зависимости от окружающих условий). Ручка с пультом ДУ освобождает руки и позволяет заводить аппарат в желоб и выводить из него с использованием только одной руки. Перед использованием пульта вставьте в него две щелочных батареи AAA.

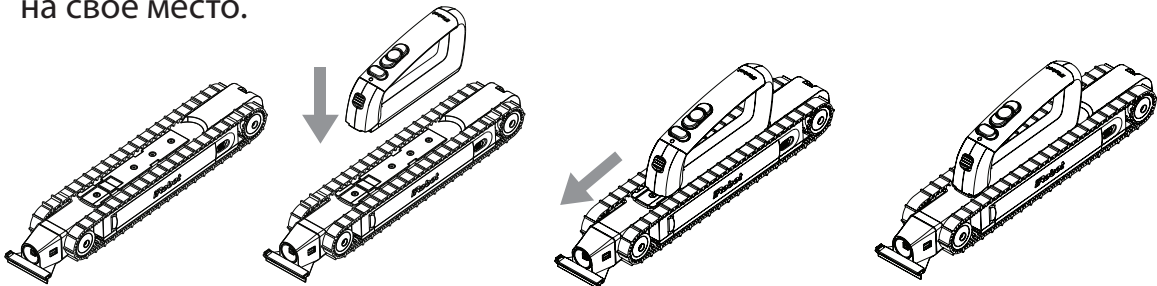
Не вставляйте в пульт батареи разных типов или марок. Для достижения максимальной производительности и радиуса действия используйте новые батареи.

Вставляйте батареи AAA в пульт ДУ, как это показано на рисунке.



Как присоединить ручку с пультом дистанционного управления к аппарату Looj:

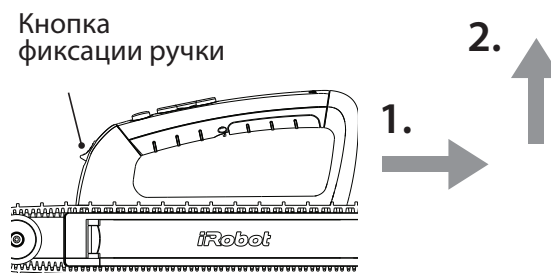
1. Возьмите ручку и совместите ее передний край с меткой на роботизированном аппарате.
2. Вставьте ручку, сдвинув ее вперед до щелчка.
3. Если вы услышали щелчок, это означает, что ручка встала на свое место.



СОВЕТ: перед тем как поднимать аппарат, убедитесь, что ручка прочно присоединена к нему.

Как отсоединить ручку с пультом дистанционного управления от аппарата Looj:

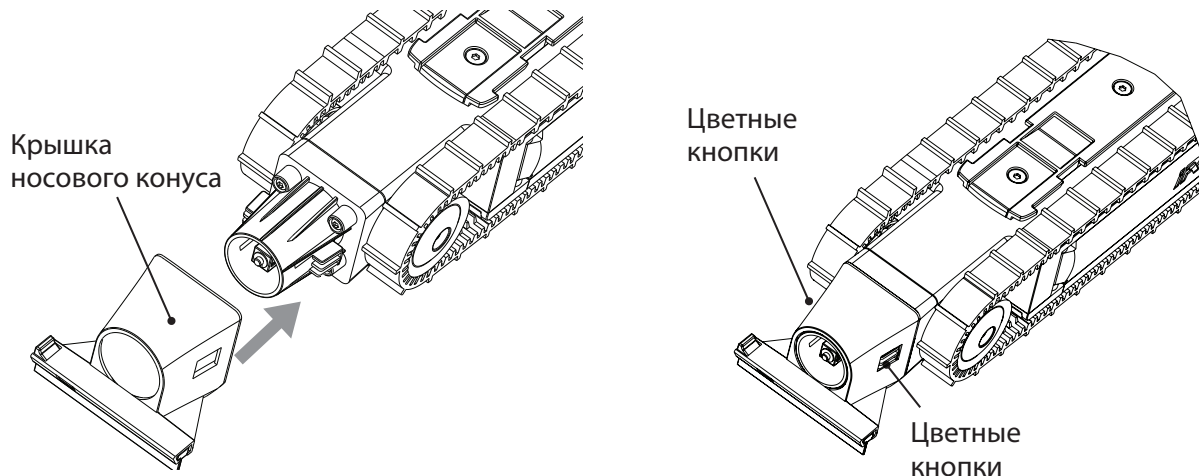
Нажмите на кнопку фиксации ручки и сдвиньте ручку с пультом ДУ в направлении от бура.



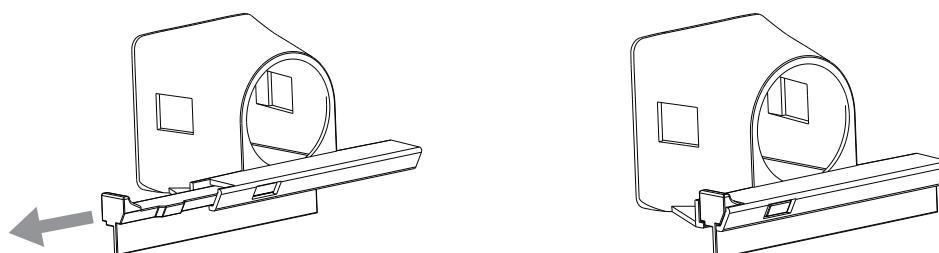
Присоединение скребка Looj

Скребок Looj предназначен для крепления на носовой конус роботизированного аппарата. Он обеспечивает более качественную очистку, вычищая дно желоба от мусора.

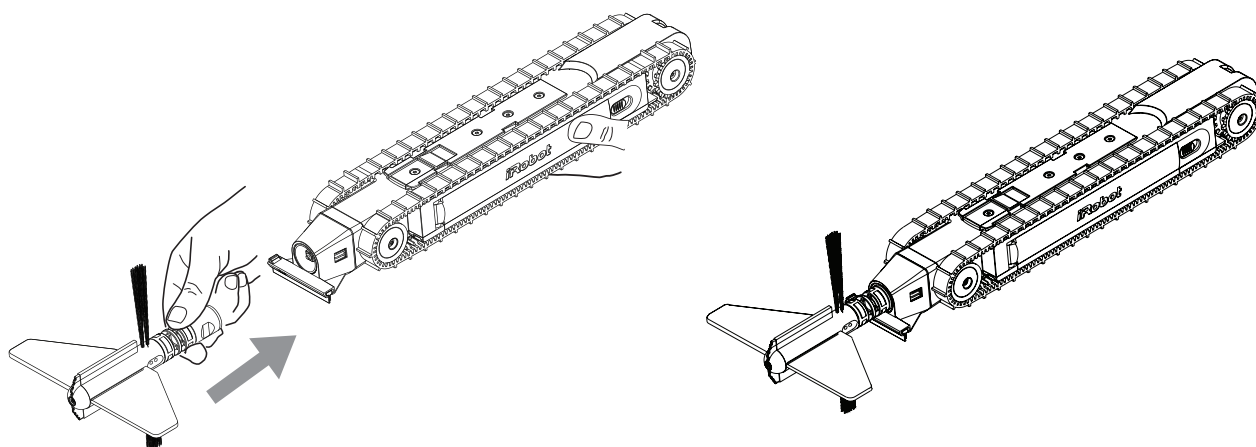
Насадите скребок на носовой конус до щелчка, который означает, что скребок сел на свое место. Чтобы извлечь скребок, надавите на две цветных кнопки по бокам скребка и снимите его с аппарата.



Скребок оснащен стандартными сменными резиновыми насадками, можно также установить дополнительные щетки. Чтобы заменить насадки на щетки или наоборот, возьмитесь за кончик насадки/щетки и вытяните ее. Для установки насадки/щетки вставьте ее в скребок до щелчка.



Установка бура

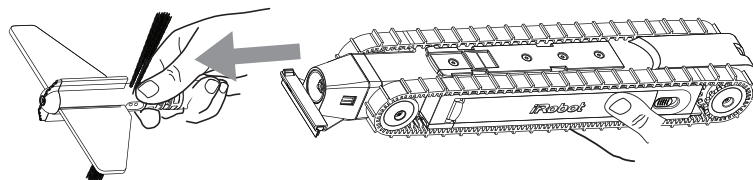


Насадите бур на вал бура до щелчка (бур должен зафиксироваться на вале).

Снятие бура

Возьмитесь за бур в месте углублений для пальцев и потяните.

⚠ ВНИМАНИЕ! Если взять бур за выбрасыватели и потянуть, это может вызвать их повреждение.



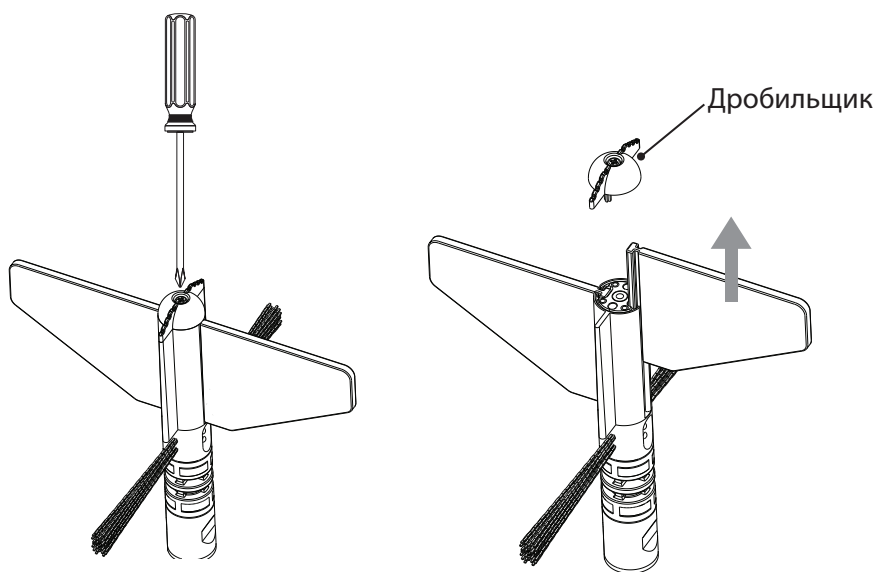
СОВЕТ: Если у вас возникают затруднения при присоединении или снятии бура, попробуйте смочить вал бура небольшим количеством воды.

Замена выбрасывателей бура

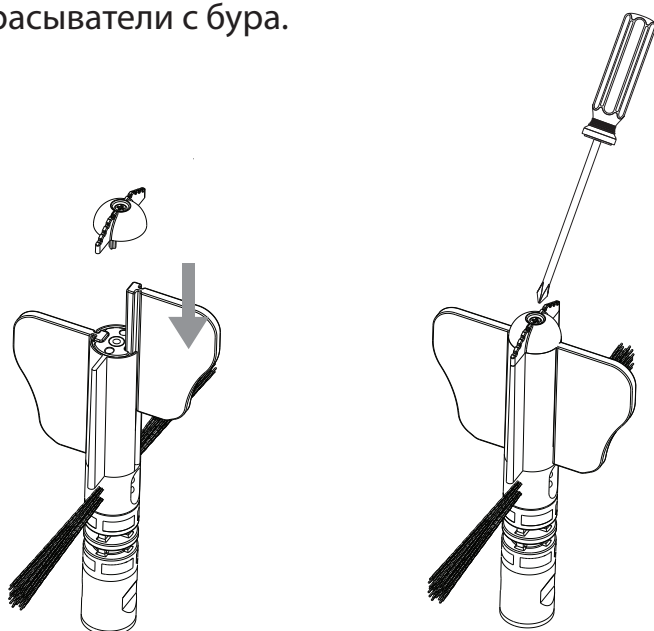
Аппарат Looj поставляется с набором стандартных выбрасывателей, способных выполнять основные типы работ по очистке водосточного желоба. Можно также купить выбрасыватели дополнительных типов. Перед первым использованием аппарата Looj необходимо собрать бур, установив выбрасыватели выбранного вами типа. Выполняйте приведенные ниже инструкции по сборке бура.

Типы выбрасывателей

Выбрасыватели в комплекте поставки	
Стандартный	
Компактный	
Дополнительные выбрасыватели	
Разрыхление	
Соскребание	



Для снятия дробильщика используйте отвертку Phillips®. Снимите выбрасыватели с бура.

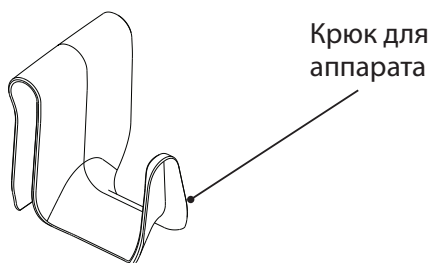


Насадите новый выбрасыватель на бур. Проверьте правильность положения выбрасывателя по меткам на нем. Чтобы зафиксировать выбрасыватели, установите на место дробильщик.

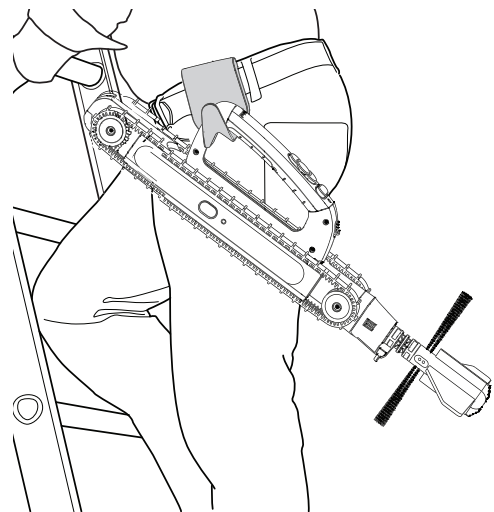
Присоединение крюка Looj для крепления к поясному ремню

Крюк Looj для крепления к поясному ремню позволяет удобно переносить Looj, поднимаясь или спускаясь по лестнице. Если вы пользуетесь лестницей, всегда используйте для подъема/спуска аппарата Looj крюк для крепления к поясному ремню.

Подцепите крюк на поясной ремень в положении, которое является удобным и безопасным. После этого повесьте роботизированный аппарат на крюк.



Крюк для крепления к поясному ремню



⚠ ВНИМАНИЕ! Размещайте крюк для крепления к поясному ремню исключительно на боку. Если повесить аппарат спереди, вы можете зацепить его ногой и сбить с крюка.

⚠ ВНИМАНИЕ! Поднимаясь или спускаясь по лестнице, никогда не перемещайте аппарат Looj без использования крюка для поясного ремня.

Использование аппарата iRobot® Looj®

⚠ ВАЖНО: Аппарат выполняет очистку только при движении вперед. При перемещении аппарата не останавливайте вращение бура.

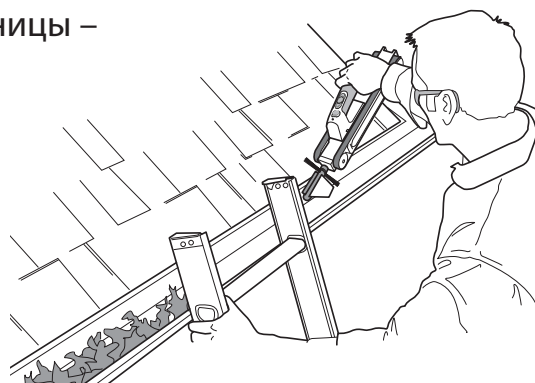
Совет: сначала опробуйте аппарат Looj на земле и лишь затем – на лестнице.

1. Позвольте аппарату проехать вперед и назад по земле. Убедитесь, что индикаторы на ручке с пультом дистанционного управления и на аппарате мигают при нажатии кнопок.
2. Попробуйте вращать бур в обоих направлениях.

Перед использованием прочитайте описание всех кнопок и элементов управления и опробуйте их. Дополнительные сведения о светодиодных индикаторах и функциях кнопочных элементов управления см. в таблицах на стр. 22. Попробуйте присоединить и отсоединить ручку с пультом, как это описано на стр. 12.

Использование аппарата Looj

1. Оптимальное место для установки лестницы – на расстоянии от проводов и других источников опасности, на ровной нескользкой поверхности. Перед использованием лестницы прочитайте инструкции производителя лестницы и соблюдайте их. Для получения дополнительных сведений см. раздел "Важные инструкции по технике безопасности".



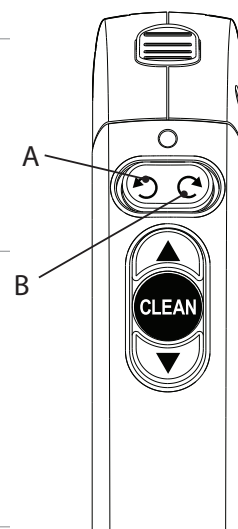
2. Подцепите крюк для крепления к поясному ремню на ремень и повесьте аппарат Looj на крюк.
3. Поднимитесь по лестнице.
4. Удалите мусор с одного конца водосточного желоба, чтобы расчистить место для аппарата Looj. Поместите аппарат Looj в желоб. Удалите мусор из желоба перед лестницей. В противном случае, когда аппарат Looj начнет работать, на вас могут лететь кусочки мусора.

⚠ ВНИМАНИЕ! Всегда стойте на лестнице двумя ногами и держитесь за нее хотя бы одной рукой.

⚠ ВНИМАНИЕ! При использовании аппарата Looj всегда надевайте специальные очки для защиты глаз от вылетающего мусора.

⚠ ВНИМАНИЕ! Не стойте под водосточным желобом, в котором работает аппарат Looj.

5. Нажмите кнопку питания на роботизированном аппарате, чтобы включить его. Индикатор питания должен гореть зеленым – это указывает на то, что аккумулятор заряжен. Индикатор, медленно мигающий красным, говорит о необходимости зарядить аккумулятор аппарата Looj. (См. в разделе "Показания индикаторов" на стр. 22. информацию о всех возможных значениях светодиодных индикаторов)
6. Отсоедините ручку с пультом дистанционного управления.
7. Выберите направление вращения бура. Если нажать на стрелку ВЛЕВО кнопки выбора направления вращения бура (A), мусор будет выбрасываться влево. Если нажать на стрелку ВПРАВО, мусор будет вылетать вправо (B).



СОВЕТ: обращаем ваше внимание на то, что в одном направлении вращения бура мусор будет выбрасываться в направлении от здания, а в другом – на крышу. Перед тем как запускать роботизированный аппарат в водосточном желобе, определите, какое направление вращения будет правильным.

8. Убедитесь, что бур вращается и выбрасывает мусор из водосточного желоба в направлении от здания.
9. Нажмите кнопку "CLEAN" (Очистка), если вы хотите, чтобы роботизированный аппарат очистил желоб сам, в автоматическом режиме. Чтобы в любое время выйти из автоматического режима очистки, нажмите любую кнопку. По окончании цикла автоматической очистки вам необходимо будет вручную вернуть роботизированный аппарат назад.
10. Для включения роботизированного аппарата в ручном режиме нажимайте кнопки "ВПЕРЕД" и "НАЗАД". Робот будет перемещаться по желобу в заданном направлении, вычищая мусор. Нажмите и удерживайте кнопку "ВПЕРЕД", чтобы перейти в режим пониженной скорости для удаления твердых засорений. Чтобы перейти в режим автоматического обратного хода, дважды нажмите кнопку "НАЗАД".

⚠ ВНИМАНИЕ! Следите за роботизированным аппаратом, выполняющим очистку в автоматическом режиме. Если аппарат по какой-либо причине начнет выбираться из водосточного желоба, нажмите любую кнопку, чтобы выйти из автоматического режима, и приведите аппарат назад по желобу.

11. Светодиодный индикатор на ручке с пультом дистанционного управления отображает различную информацию в зависимости от действий, выполняемых роботизированным аппаратом. См. в разделе "Показания индикаторов" на стр. 22. информацию о всех возможных значениях светодиодных индикаторов.
12. Когда аппарат Looj дойдет до конца желоба, отведите его назад. Чтобы аппарату было легче проходить под лентами желоба, не выключайте бур.

СОВЕТ: Если роботизированный аппарат завалился на бок или перевернулся в водосточном желобе, вращайте бур в противоположном направлении и подайте аппарат назад, чтобы он принял правильное положение.

СОВЕТ: не включайте аппарат Looj, когда бур находится перед вами на лестнице. Вычищайте мусор рядом с лестницей рукой и запускайте аппарат с буром, направленным от вас – это позволит избежать вылетания кусочков мусора в вашу сторону.

13. Чтобы выключить роботизированный аппарат, переведите переключатель питания в положение "выключено". Пульт ДУ сам выключится через некоторое время.
14. Чтобы вытащить аппарат Looj из водосточного желоба, присоедините ручку пульта дистанционного управления, а перед тем, как спускаться по лестнице, подцепите Looj на крюк для крепления к поясному ремню.
15. Спускаясь по лестнице, соблюдайте правила техники безопасности от производителя лестницы. Дополнительные правила техники безопасности при работе с лестницей см. на стр. 4.

Элементы управления на аппарате

Кнопки и элементы управления аппаратом	Действие аппарата
Кнопка фиксации ручки	Позволяет отсоединить ручку от аппарата
Направление вращения бура (влево)	Вращение бура влево
Направление вращения бура (вправо)	Вращение бура вправо
Нейтральное положение бура (кнопка в центральном положении)	Бур не вращается (не переводите кнопку в это положение, когда аппарат перемещается в желобе)
Нажатие и удерживание кнопки "ВПЕРЕД"	Движение аппарата вперед
Нажатие и удерживание кнопки "НАЗАД"	Движение аппарата назад
Однократное нажатие, а затем удерживание кнопки "ВПЕРЕД"	Движение аппарата вперед на половинной скорости
Двойное нажатие кнопки "НАЗАД"	Автоматический возврат аппарата. Удерживать кнопку "НАЗАД" не нужно.
Нажатие кнопки "CLEAN" (Очистка)	Перевод аппарата в автоматический режим для автономной очистки водосточных желобов

Удаление твердых засорений

Аппарат Looj способен вычистить из водосточного желоба практически любой мусор. Однако в желобе может накапливаться тяжелый твердый мусор, который не удастся вычистить за один раз. В этом случае не следует силой вгонять аппарат в скопление мусора.

Для удаления твердых засорений, не выключая бур, медленно подавайте роботизированный аппарат вперед, пока бур не коснется мусора. После этого дважды нажмите кнопку "ВПЕРЕД" и удерживайте ее, чтобы перевести аппарат на половинную скорость. Дайте буру возможность выбросить небольшое количество мусора. Если аппарат Looj застрял, смените направление вращения и позвольте аппарату выбросить разрыхленный мусор. Повторяйте эти действия до полного удаления засора.

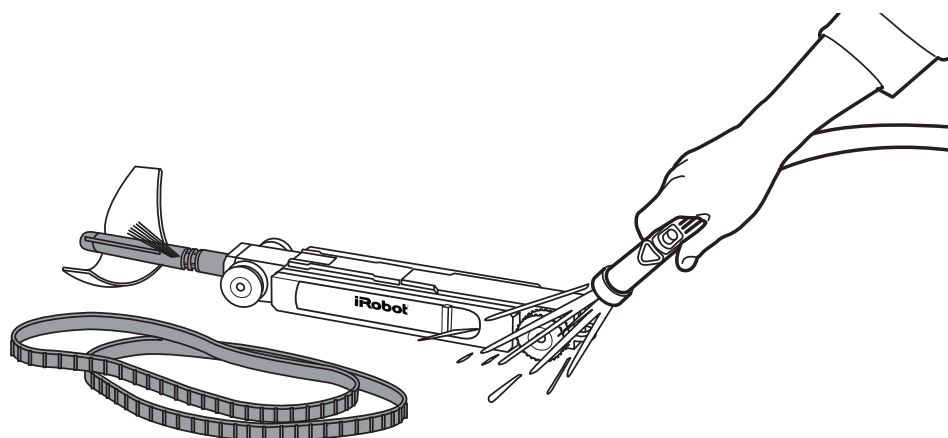
⚠ ВНИМАНИЕ! Если аппарат Looj начинает взбираться на мусор, ОСТАНОВИТЕ ДВИЖЕНИЕ АППАРАТА ВПЕРЕД и направьте его назад. Если роботизированный аппарат заберется на мусор и поднимется на край водосточного желоба, он может выпасть из желоба и разбиться. Не допускайте нахождения людей под водосточным желобом во время работы аппарата.

Техническое обслуживание

Чистка аппарата Looj

Перед выполнением очистки убедитесь, что дверца отсека аккумулятора плотно закрыта. Конструкция аппарата Looj предполагает его простую очистку водой из шланга или крана. При очистке аппарата Looj не следует использовать химические средства. Перед очисткой снимите с аппарата ручку с пультом дистанционного управления и гусеницы. Счистите весь мусор с колес аппарата Looj.

Ручку с пультом дистанционного управления Looj следует очищать исключительно влажной тканью. Пульт дистанционного управления не является водонепроницаемым. При попадании на пульт брызг или погружении его в воду возможно повреждение электроники пульта.



⚠ ВНИМАНИЕ! После извлечения аккумулятора протрите края дверцы отсека аккумулятора сухой тканью, чтобы обеспечить плотное прилегание дверцы к корпусу.

⚠ ВНИМАНИЕ! Перед очисткой аппарата всегда проверяйте, закрыта ли дверца: в противном случае возможно повреждение изделия или аккумулятора. Аккумулятор не является водонепроницаемым, и попадание на него воды вызовет его повреждение.

⚠ ВНИМАНИЕ! Перед тем как открывать дверцу отсека аккумулятора, полностью высушите аппарат. Не допускайте попадания воды внутрь аппарата.

Хранение аппарата Looj

Храните аппарат iRobot Looj и аккумулятор от него при температуре 5° - 25° C (40° - 80° F). Слишком высокая или слишком низкая температура может сократить срок службы аккумулятора и вызвать снижение эффективности работы. Мы рекомендуем перед помещением на хранение всегда извлекать аккумулятор из аппарата, а также батареи из ручки с пультом дистанционного управления. Храните аппарат Looj и аккумуляторы в сухом месте.

Световые индикаторы

Индикатор ручки с пультом ДУ:	Значение
Горит зеленым	Указывает на то, что аппарат включен, аккумулятор заряжен, а связь с аппаратом нормальная. Этот индикатор горит только тогда, когда аппарат перемещается.
Медленно мигает зеленым	Происходит в течение 5 секунд и указывает на то, что пульт ДУ установил связь с аппаратом.
Горит желтым	Указывает на то, что уровень сигнала между аппаратом и пультом ДУ слабый. Остановите движение вперед и верните аппарат к тому месту, где вы стоите. При выходе аппарата за радиус действия пульта возможны разрыв связи с аппаратом и потеря управляемости.
Медленно мигает желтым	Происходит в течение 15 секунд и указывает на то, что пульт ДУ утратил связь с аппаратом. Если это произошло, переместитесь ближе к аппарату (на расстояние менее 15 метров до него). Убедитесь также, что аппарат включен.
Быстро мигает желтым	Указывает на то, что аппарат обнаружил твердое засорение. Аппарат будет игнорировать ваши команды, пока не устранил засорение, после чего управление аппаратом будет восстановлено. Примечание. Это предупреждение не поступает в режиме автоматической очистки "CLEAN". В режиме "CLEAN" аппарат автоматически меняет режим своей работы.
Горит красным	Указывает на сбой в работе аппарата. Необходимо достать аппарат и попробовать выполнить его сброс с помощью кнопки питания. Очистите аппарат от мусора и убедитесь, что его аккумуляторы не разряжены. Если индикатор продолжает гореть красным, позвоните представителю отдела сервисного обслуживания для устранения проблемы.
Медленно мигает красным	Указывает на низкий заряд аккумулятора. Если аппарат работает, верните его в то место, где вы находитесь, и зарядите аккумулятор аппарата, а также замените батареи в пульте ДУ.

Индикатор на аппарате:	Значение
Горит зеленым	Указывает на то, что аппарат включен, аккумулятор заряжен, а связь с аппаратом нормальная.
Медленно мигает зеленым	Происходит в течение 5 секунд и указывает на то, что аппарат установил связь с пультом ДУ.
Горит желтым	Указывает на слабый уровень сигнала на аппарат.
Медленно мигает желтым	Указывает на то, что аппарат утратил связь с пультом ДУ.
Быстро мигает желтым	Указывает на то, что аппарат обнаружил твердое засорение. Аппарат будет игнорировать ваши команды, пока не устранил засорение, после чего управление аппаратом будет восстановлено. Примечание. Это предупреждение не поступает в режиме автоматической очистки "CLEAN". В режиме "CLEAN" аппарат автоматически меняет режим своей работы.
Горит красным	Указывает на сбой в работе аппарата. Необходимо достать аппарат и попробовать выполнить его сброс с помощью кнопки питания. Очистите аппарат от мусора и убедитесь, что его аккумуляторы не разряжены. Если индикатор продолжает гореть красным, позвоните представителю отдела сервисного обслуживания для устранения проблемы.
Медленно мигает красным	Указывает на низкий заряд аккумулятора. Если аппарат работает, верните его в то место, где вы находитесь, и зарядите аккумулятор аппарата, а также замените батареи в пульте ДУ.

Индикатор зарядного устройства	Значение
Медленно мигает зеленым	Аккумулятор подключен к зарядному устройству и заряжается.
Быстро мигает зеленым	Произошла ошибка, аккумулятор не заряжается. Убедитесь, что аккумулятор правильно вставлен в зарядное устройство и что контакты не разомкнуты. Если проблема не исчезнет, обратитесь в сервисную службу.
Горит зеленым	Аккумулятор полностью заряжен.

Поиск и устранение неисправностей

См. в таблице ниже сведения об устранении неполадок аппарата Looj. Если вам не удалось устранить проблему, перейдите на веб-страницу www.irobot.com/support.

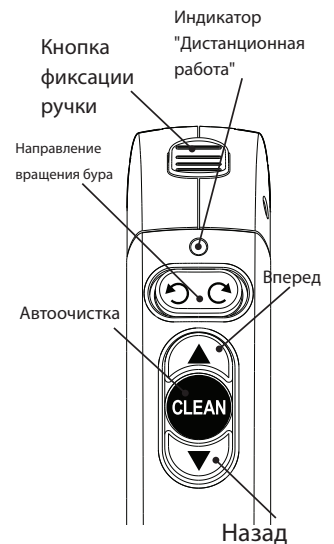
Признаки	Вероятная причина	Способ устранения
Не загорается индикатор дистанционной передачи данных на пульте.	Батареи неправильно установлены в пульт или разрядились.	Проверьте полярность батарей или замените батареи.
Аппарат не реагирует на нажатие кнопок на пульте ДУ.	Аппарат выключен, или правильному обмену данными между пультом и аппаратом препятствуют радиопомехи.	Убедитесь, что кнопка включения аппарата нажата и что при нажатии на кнопки пульта мигают индикаторы как на аппарате, так и на пульте ДУ. Если это не так, попробуйте обеспечить более качественный прием, подняв ручку с пультом над уровнем желоба во время работы. Убедитесь, что вы не вышли за радиус действия пульта – 15 м (45 футов).
Не удается вставить бур в аппарат.	Отверстие, в которое вставляется бур, засорилось.	Очистите отверстие с помощью зубочистки или потока воздуха под давлением.
Бур вращается, но аппарат не двигается.	Движение аппарата остановилось из-за того, что в гусеницах аппарата застрял мусор.	Извлеките аппарат, очистите колеса и перед тем, как помещать аппарат в желоб, проверьте, будет ли он перемещаться по земле.
Аппарат застрял на ленте водосточного желоба.	Лента, удерживающая желоб, расположена слишком низко или неправильно.	Проверьте, не повреждена ли лента желоба и правильно ли она установлена. Аппарат Looj работает со всеми стандартными лентами/ хомутами для желоба, устанавливаемыми не менее чем на 5 см. выше дна желоба.
Аппарат неэффективно выполняет очистку.	Выбрасыватель не соответствует типу мусора.	Установите на бур выбрасыватели другого типа.
Аппарат выбрасывает мусор на крышу.	Бур вращается в неправильном направлении.	Смените направление вращения бура.

Как увеличить радиус действия пульта дистанционного управления

Если вы наблюдаете потерю сигнала с пульта дистанционного управления на работающий аппарат iRobot Looj, попробуйте улучшить прием сигнала, подняв ручку с пультом ДУ над уровнем водосточного желоба.

Элементы управления на аппарате

Кнопки и элементы управления аппаратом	Действие аппарата
Кнопка фиксации ручки	Позволяет отсоединить ручку от аппарата
Направление вращения бура (влево)	Вращение бура влево
Направление вращения бура (вправо)	Вращение бура вправо
Нейтральное положение бура (кнопка в центральном положении)	Бур не вращается (не переводите кнопку в это положение, когда аппарат перемещается в желобе)
Нажатие и удерживание кнопки "ВПЕРЕД"	Движение аппарата вперед
Нажатие и удерживание кнопки "НАЗАД"	Движение аппарата назад
Однократное нажатие, а затем удерживание кнопки "ВПЕРЕД"	Движение аппарата вперед на половинной скорости
Двойное нажатие кнопки "НАЗАД"	Автоматический возврат аппарата. Удерживать кнопку "НАЗАД" не нужно.
Нажатие кнопки "CLEAN" (Очистка)	Перевод аппарата в автоматический режим для автономной очистки водосточных желобов

**Что делать, если необходима дополнительная помощь или вспомогательное оборудование?**

Сервисная служба iRobot в России

При возникновении вопросов или комментариев относительно работы iRobot Looj обращайтесь сначала в компанию iRobot. Посетите наш веб-сайт www.irobot.ru, чтобы ознакомиться с подсказками, часто задаваемыми вопросами или информацией о вспомогательном оборудовании и другой продукции компании iRobot. Мы с радостью выслушаем Вас.

Если Вам все еще будет необходима помощь:

- посетите веб-сайт службы поддержки iRobot по адресу www.irobot.ru/service.aspx
- свяжитесь с представителями нашей сервисной службы по телефону (495)921-39-99, (985)768-2000.

Часы работы сервисной службы iRobot:

- понедельник–пятница с 10:00 до 18:00 без перерыва на обед

Международная сервисная служба iRobot

Чтобы связаться с ближайшим международным партнером по вопросам технической поддержки и организации сбыта, посетите веб-сайт www.irobot.com/international.

Гарантия качества

В течение гарантийного срока покупатель iRobot Looj может реализовать свои права на безвозмездное устранение производственных дефектов в изделии и удовлетворение иных установленных законодательством требований потребителя в отношении качества изделия при условии использования изделия по назначению и соблюдении требований, изложенных в настоящей инструкции.

Претензии по гарантии рассматриваются только при наличии документов, подтверждающих оплату изделия, и правильно заполненного гарантийного талона.

Внимание! Изделие имеет уникальный заводской номер, который позволяет определить регион и точную дату производства.

Начало исчисления гарантийного срока зависит от правильности заполнения сведений о продаже.

Гарантийные обязательства не распространяются:

- На изделие, серийный номер, которого не указан (или не совпадает с указанным) в гарантийном талоне.
- На изделие, в конструкцию или программное обеспечение которого внесены несанкционированные изменения.
- На дефекты изделия, возникшие в результате небрежного обращения, преднамеренной и непреднамеренной порчи, несоблюдения правил эксплуатации, естественного износа.
- На дефекты изделия, возникшие в результате попадания воды в корпус прибора.
- На дефекты изделия, возникшие в результате транспортировки прибора.
- На дефекты изделия, возникшие в результате ремонта неуполномоченными лицами.
- На дефекты, возникшие в результате использования запасных частей, комплектующих и расходных материалов других производителей.
- На расходные материалы: фильтр, щетки.

Расходы на транспортировку изделия в сервисный центр оплачиваются покупателем.

По всем вопросам по приобретению дополнительных принадлежностей и расходных материалов просим обращаться к продавцу, у которого Вы приобрели изделие.

⚠ ПРЕДУПРЕЖДЕНИЕ. В случае любых изменений или модификаций, не санкционированных явным образом корпорацией iRobot, гарантия на аппарат будет аннулирована.

**СИСТЕМА СЕРТИФИКАЦИИ ГОСТ Р
ФЕДЕРАЛЬНОЕ АГЕНТСТВО ПО ТЕХНИЧЕСКОМУ РЕГУЛИРОВАНИЮ И МЕТРОЛОГИИ**



СЕРТИФИКАТ СООТВЕТСТВИЯ

№ РОСС US.MH11.B08488

Срок действия с 01.02.2013

по 31.01.2014

№ 1043608

ОРГАН ПО СЕРТИФИКАЦИИ

Орган по сертификации
"Союз" ООО "Центр сертификации Лидер", рег. № РОСС RU.0001.11MH11
Юридический адрес: 125315, г. Москва, Ленинградский проспект, д. 66
Фактический адрес: 109029, г. Москва, ул. Б. Калитниковская, д. 42
тел. 8 (925) 159-65-59, email: os_souz@mail.ru

ПРОДУКЦИЯ

Приборы с электродвигателем бытовые: машина для очистки водостоков, мод. Looj с маркировкой iRobot
Серийный выпуск

КОД ОК 005 (ОКП):
34 6890

СООТВЕТСТВУЕТ ТРЕБОВАНИЯМ НОРМАТИВНЫХ ДОКУМЕНТОВ

ГОСТ Р 52161.1-2004, ГОСТ Р 52161.2.41-2008
ГОСТ Р 51318.14.1-2006 (р. 4),
ГОСТ Р 51318.14.2-2006 (р. 5, 7),
ГОСТ Р 51317.3.2-2006 (р. 6,7),
ГОСТ Р 51317.3.3-2008

КОД ТН ВЭД России:
8509 80 000 0

ИЗГОТОВИТЕЛЬ

"iRobot Corporation"
Адрес производства: 8 Crosby Drive Bedford 01730., USA. Филиалы по приложению (см. бланк № 0765063), США

СЕРТИФИКАТ ВЫДАН

"iRobot Corporation", США
8 Crosby Drive Bedford 01730., USA
Тел. +1 781 345 0201

НА ОСНОВАНИИ

Протокол испытаний № 1811-140-01/13 от 31.01.2013 г.
ИЦ АНО "Машэлтест", рег. № РОСС RU.0001.21AЮ54

ДОПОЛНИТЕЛЬНАЯ ИНФОРМАЦИЯ

Маркировка продукции знаком соответствия производится по ГОСТ Р 50460-92. Место нанесения знака соответствия: на изделии и/или на упаковке и в сопроводительной документации.

Схема сертификации № 3.

Сертификат без приложения не действителен.



Руководитель органа

А.В. Александров
подпись

А.В. Александров

инициалы, фамилия

Эксперт

А.М. Кузнецов
подпись

А.М. Кузнецов

инициалы, фамилия

Сертификат имеет юридическую силу на всей территории Российской Федерации

Сервисное обслуживание:

г. Москва

ул. Рябиновая 61А

✉ service@irobot.ru

☎ (495) 92-139-92

☎ (985) 768-2000

г. Санкт-Петербург

ул. Кантемировская 39

✉ irobot-spb@mail.ru

☎ (812) 603-25-15

www.irobot.ru



Август, 2013

iRobot®

2008-2013 г., корпорация iRobot, 8 Crosby Drive, Bedford, MA 01730, США | Все права защищены. iRobot и Looj являются зарегистрированными товарными знаками корпорации iRobot. Патенты США <http://www.irobot.com/patent> | Заявки на патенты поданы. [4369902 Ред. А]